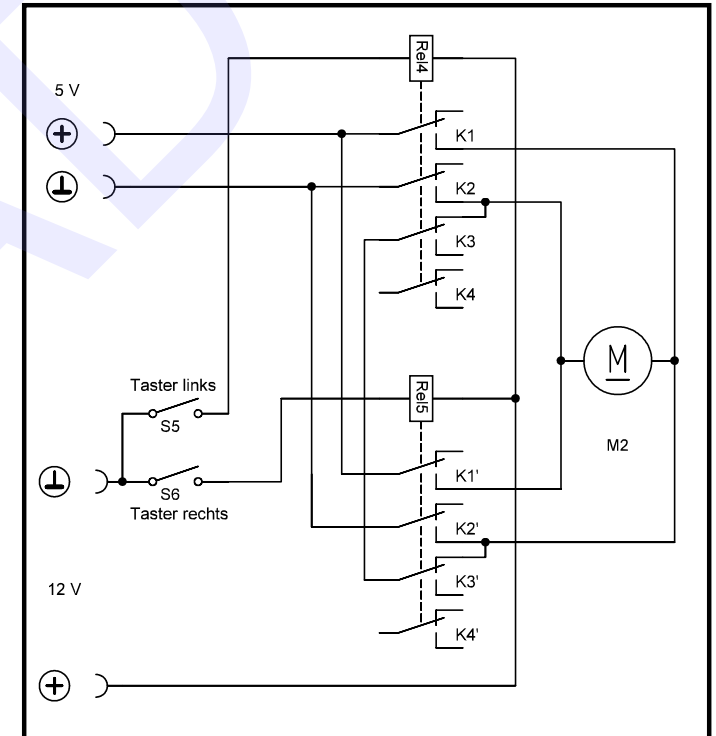


a) Abstimmung Drehkondensator  
(Anmerkung: Die Freilaufdioden sind nicht eingezeichnet)



b) Abstimmung Kugelvariometer

	Datum	Steuerung Motore	Blattzahl:
gez.:	11.06.2012		
gepr.:			Blatt-Nr.:
DL8NAD		Afu-Schaltungen	